



Universal Gateway

Universal Gateways von MRS ermöglichen den Datenaustausch zwischen verschiedenen Busumgebungen. Das auf Kfz-Anwendungen zugeschnittene offene und flexible Design erlaubt eine schnelle Anpassung auf kundenspezifische Anforderungen auch bei kleineren Stückzahlen.

Grundausstattung mit 2x CAN Schnittstellen, 1xRS485, 1 xRS232
Universelle Konfiguration mit bis zu 3 zusätzlichen Steckkarten
z.B. USB, Ethernet, Datenlogger, Digitale Ein- und Ausgänge,
Sonderfunktionen etc.

Grafische Programmierung mit MRS Developers Studio
Gehäuseabmessungen 95x65x35 mm

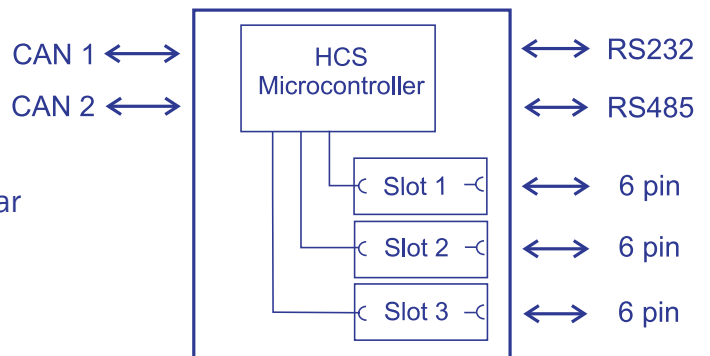


Produktinformationen:

Universal Gateway – Die universelle Lösung für Busverbindungen

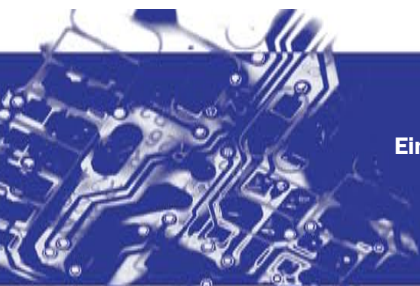
Das Universal Gateway von MRS ermöglicht den Datenaustausch zwischen unterschiedlichen Busumgebungen. Das auf Kfz-Anwendungen zugeschnittene offene und flexible Design erlaubt eine schnelle Anpassung auf kundenspezifische Anforderungen auch bei kleineren Stückzahlen.

- CAN High-Speed/Low-Speed Schnittstellen, unabhängig voneinander konfigurierbar
- Serielle Schnittstellen RS232 und RS485
- Max. 1 MByte interner Flashspeicher, erweiterbar
- Kundenindividuelle grafische Programmierung mit MRS Developers Studio
- CAN-Bootloader
- Zusätzliche Funktionen über bis zu 3 Steckkartenslots möglich z. B.
 - Beliebige Schnittstellen wie USB, Ethernet, LIN etc.
 - Mobile Micro SD Karten
 - Digitale Ein- und Ausgänge
 - Sonderfunktionen
 - Echtzeituhr



Anwendungsbeispiele

- Entkopplung von CAN-Bussystemen mit unterschiedlicher Baudrate oder unterschiedlichen Funktionen/Hierarchien
- Übertragung von Modbus (RS485) auf CAN und umgekehrt
- Frei programmierbarer Datenlogger mit Echtzeituhr und großem Speichervolumen
- Datenaustausch zwischen verschiedenen Bussystemen z. B. CAN - USB



Ein innovatives Unternehmen –
dem Fortschritt verpflichtet

MRS Electronic GmbH
Klaus-Gutsch-Strasse 7
78628 Rottweil
Telefon +49 741/2807-12
Telefax +49 741/2807-44
info@mrs-electronic.de
www.mrs-electronic.de

